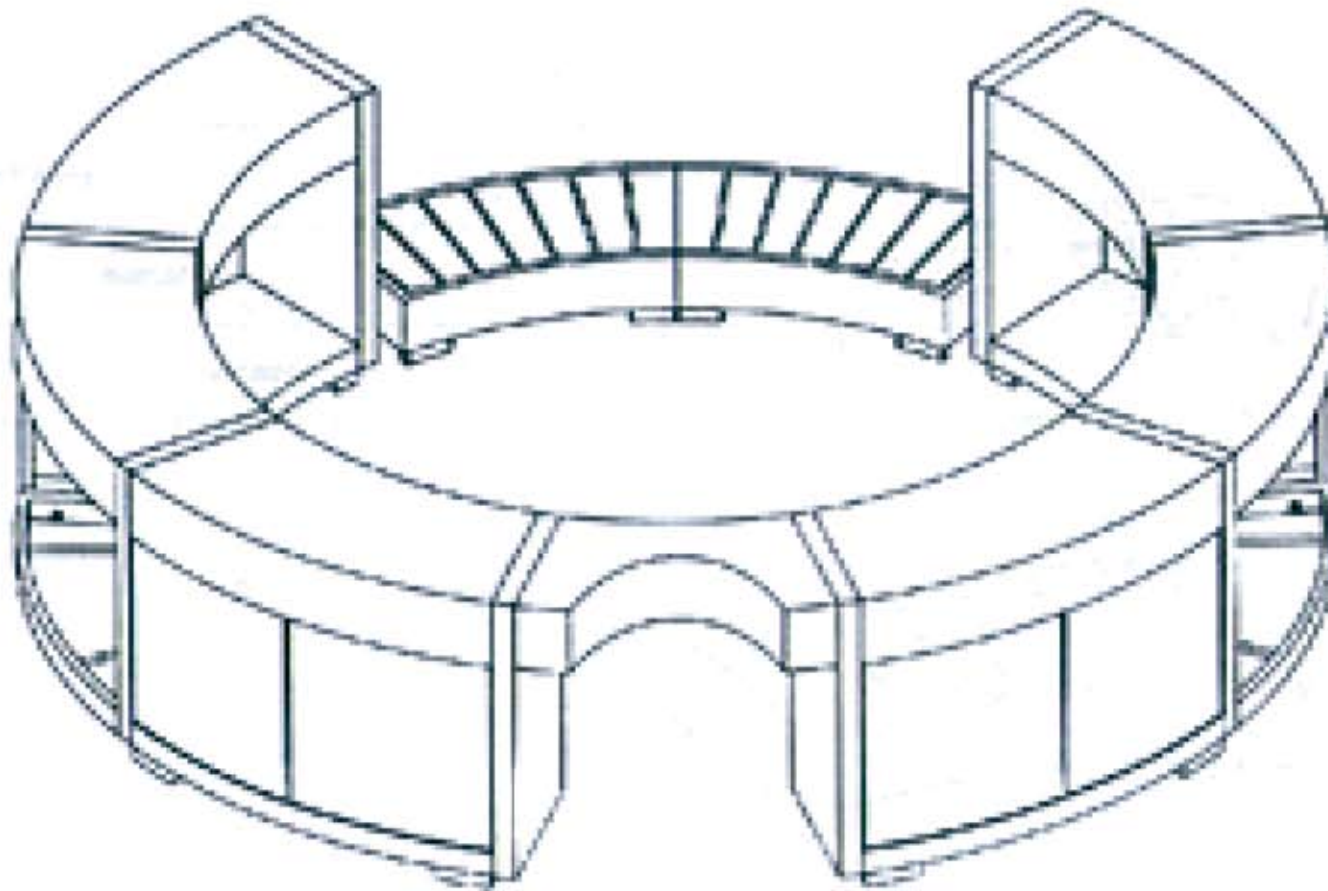



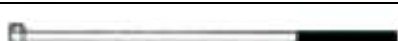


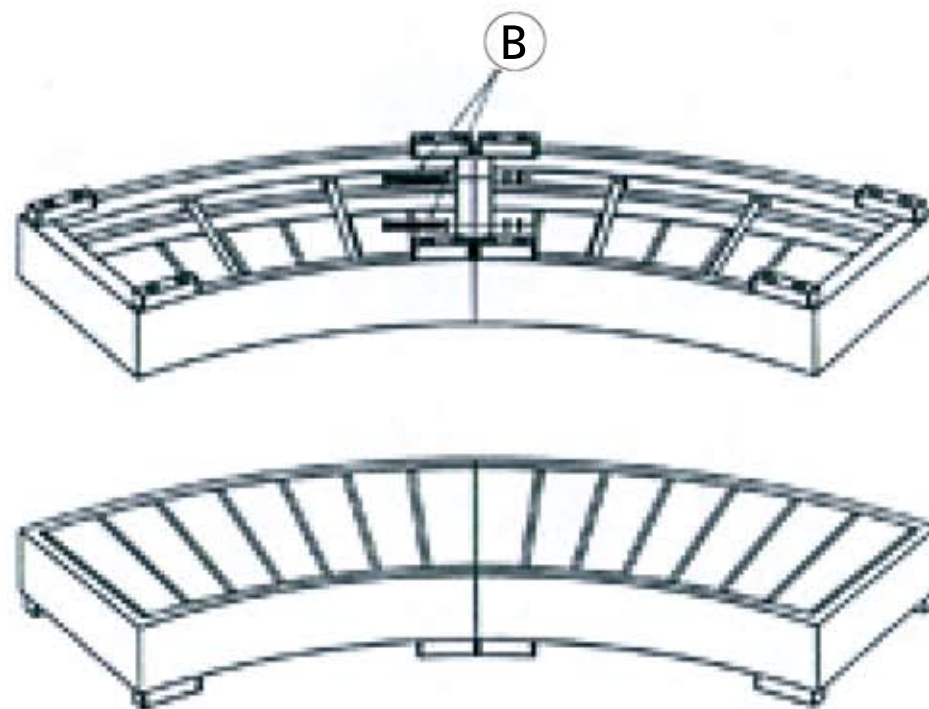
# Aufbauanleitung

## Softub Poly-Rattan-Umrandung

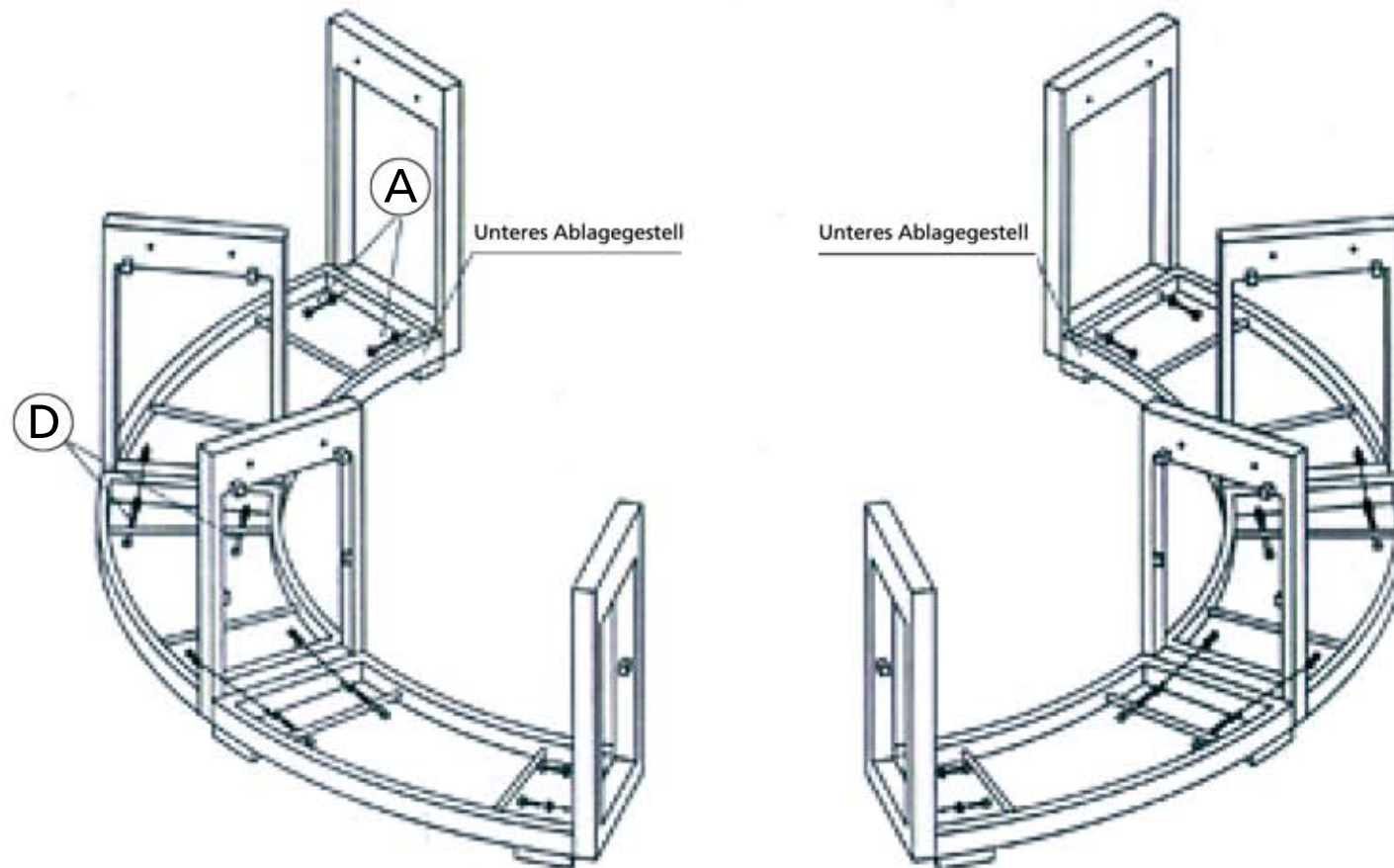


1. Um den Fußtritt aufzubauen, verschrauben Sie die beiden Teile miteinander auf der Unterseite (vgl. Abbildung).

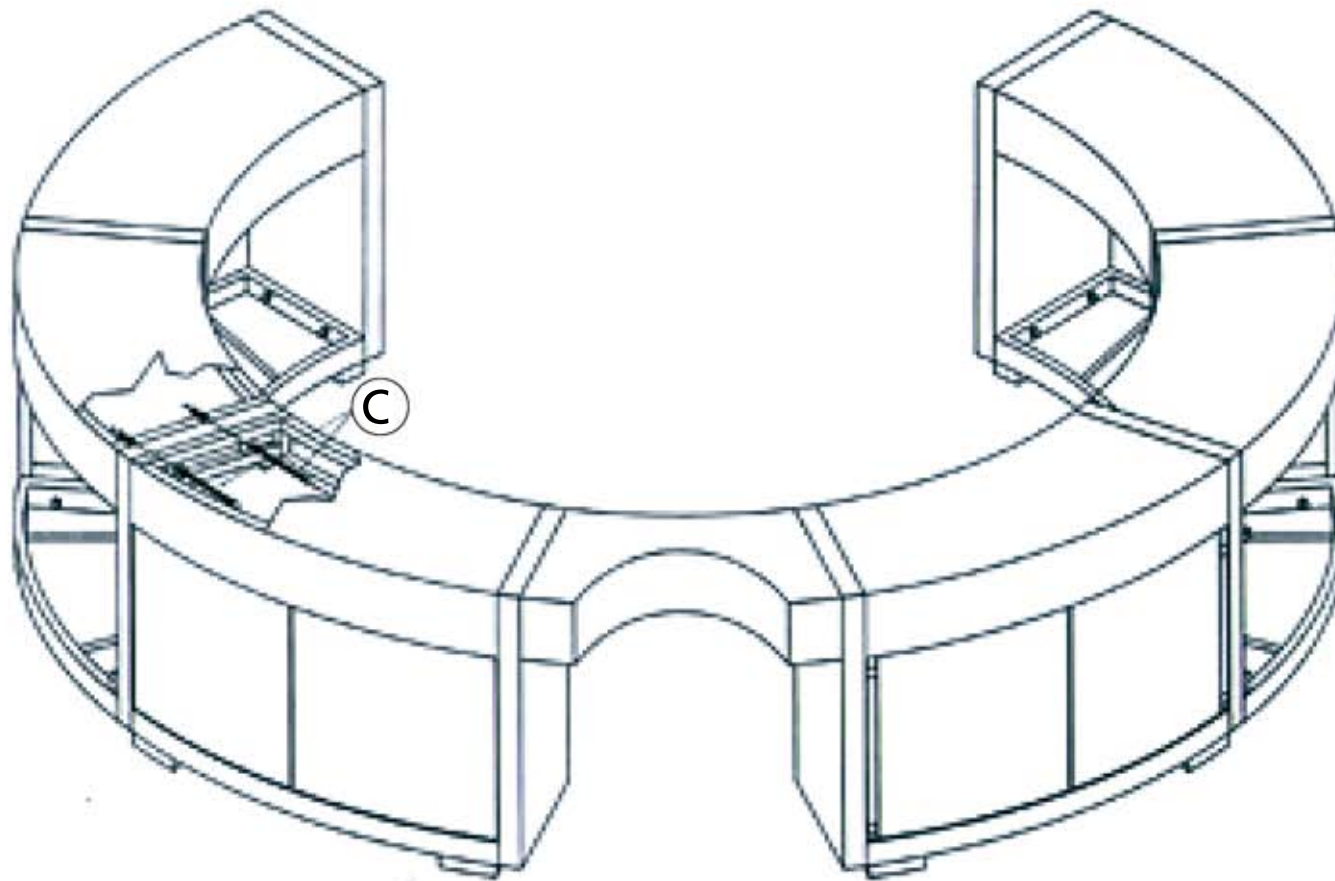
A		13 St.
B		2 St.
C		13 St.
D		9 St.



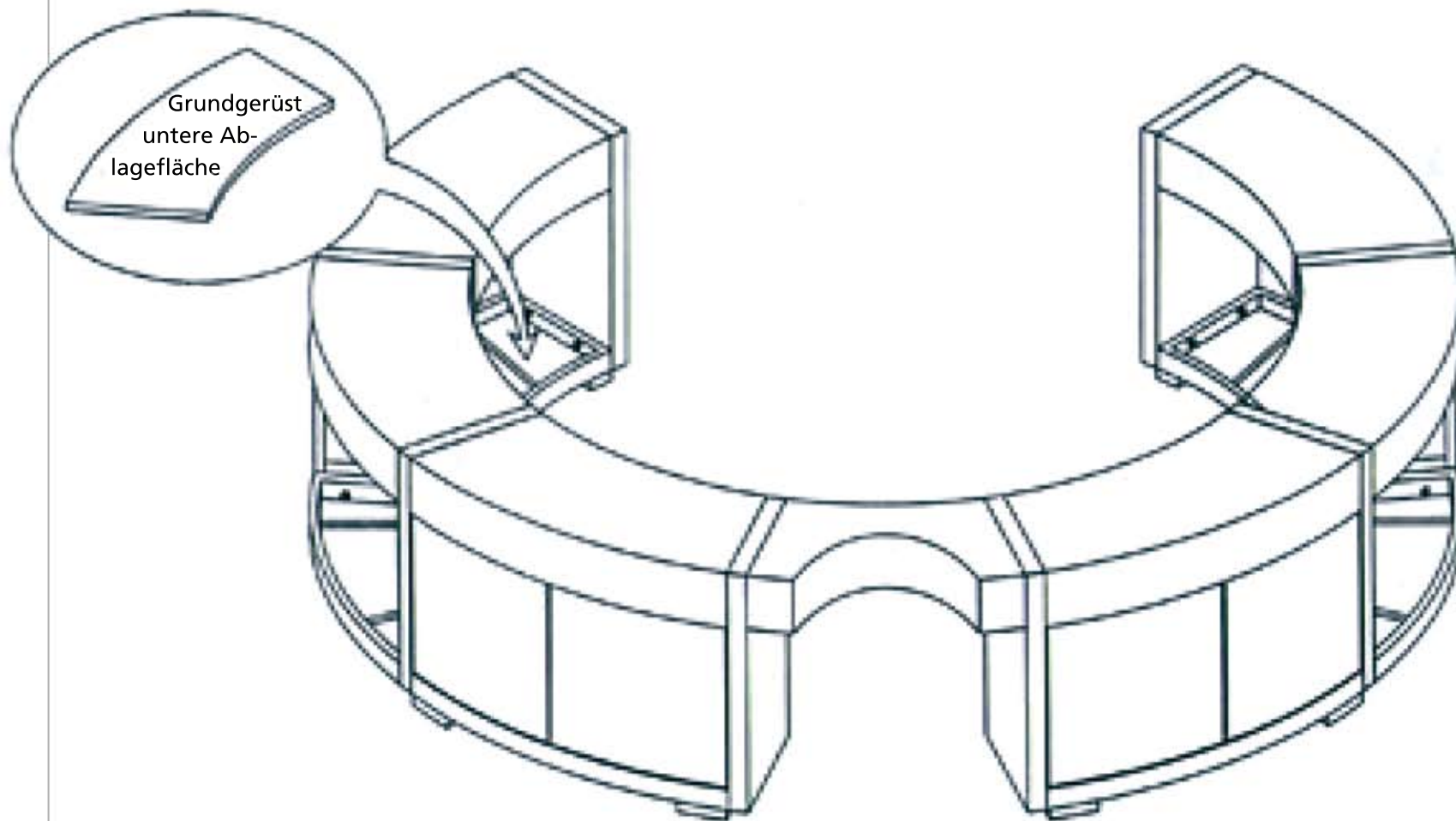
2. Verbinden Sie den Fußtritt und das untere Ablagegestell, in dem Sie die einzelnen Teile miteinander auf der Unterseite verschrauben (vgl. Abbildung).



**3.** Verschrauben Sie nun die Ablageflächen miteinander



4. Verschrauben Sie das Grundgerüst mit den unteren Ablageflächen und verbinden Sie das mittlere Gestell mit dem Türstück.



5. Die Whirlpool-Einfassung wird so aussehen, wie hier abgebildet.

